



Vozila s Start-Stop tehnologijom i povećanim energetskim potrebama.

VARTA Dynamic EFB savršen je izbor za vozače koji cijene pouzdanost. Dizajniran za vozila sa Start-Stop tehnologijom sa standardnim energetskim zahtjevima, pruža dodatnu startnu snagu za samopouzdanu startove, potpomognut dvostrukim životnim vijekom konvencionalnog akumulatora. Glatke, dosljedne performanse u svakoj vožnji. VARTA akumulatori zadovoljavaju sve standarde OE proizvođača. Projektirani u Njemačkoj, VARTA akumulatori pružaju precizne performanse i dugotrajnu pouzdanost.

KEY BENEFITS VOZILA



Start-Stop tehnologija

Najbolje performanse uz start-stop sustave za maksimalnu uštedu goriva jer se start-stop funkcija može proizvoljno koristiti.



Dvostruko dulji radni vijek

Dvostruko dulji radni vijek u odnosu na konvencionalni akumulator.



Pouzdana performanse

Pouzdana snaga za vozila s osnovnim start-stop sustavima.



Originalni rezervni dio

Ispunjava sve OE kriterije proizvođača vozila.



Razvijeno u Njemačkoj

Razvijeno u Njemačkoj s preciznošću i iskustvom.



Bez održavanja

Akumulator bez održavanja koji vašem vozilu pruža pouzdane performanse.

DYNAMIC EFB

575500073K262

TEHNIČKI INFORMACIJE

Kapacitet Baterije: **75 Ah**

Struja Hladnog Starta: **730 A**

Voltaža: **12 V**

Dimensions (L/W/H): **315/175/175**

Veličina kućišta: **T7/LB4**

Short Code: **E46**

UK-Code: **110 EFB**

ETN: **575500073**

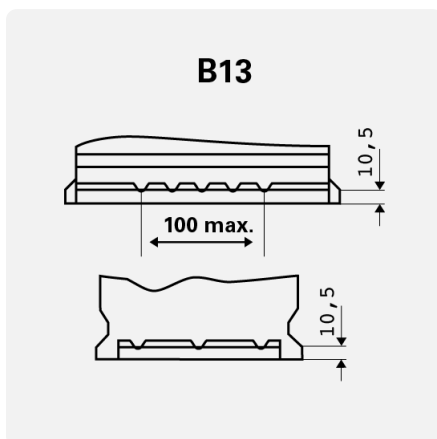
Težina (kad nije napunjen): **21,19 kg**

Držanje baze: **B13**

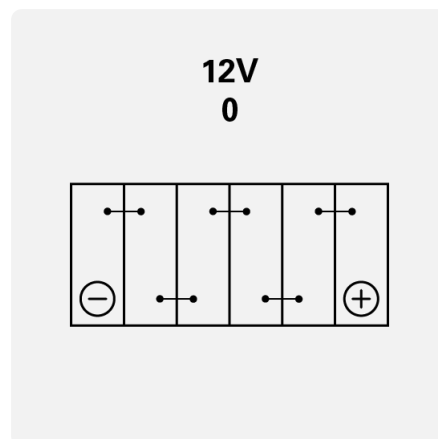
Raspored: **0**

Vrste terminala: **1**

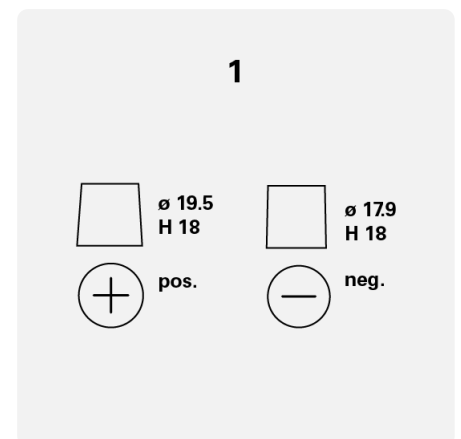
TEHNIČKI CRTEŽI



Držanje baze



Raspored



Vrste terminala